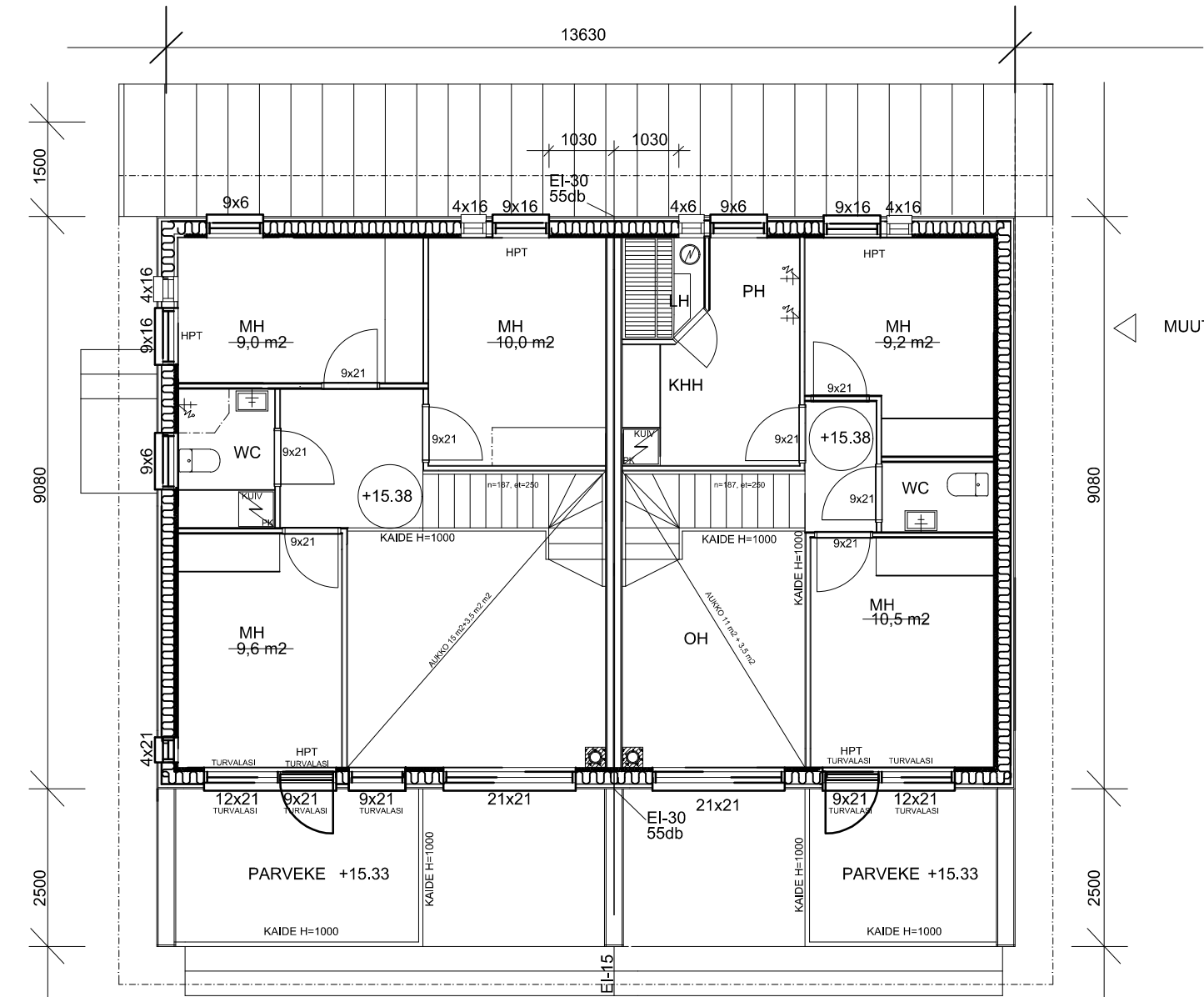
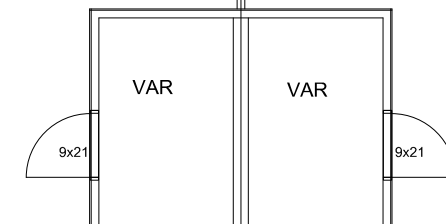
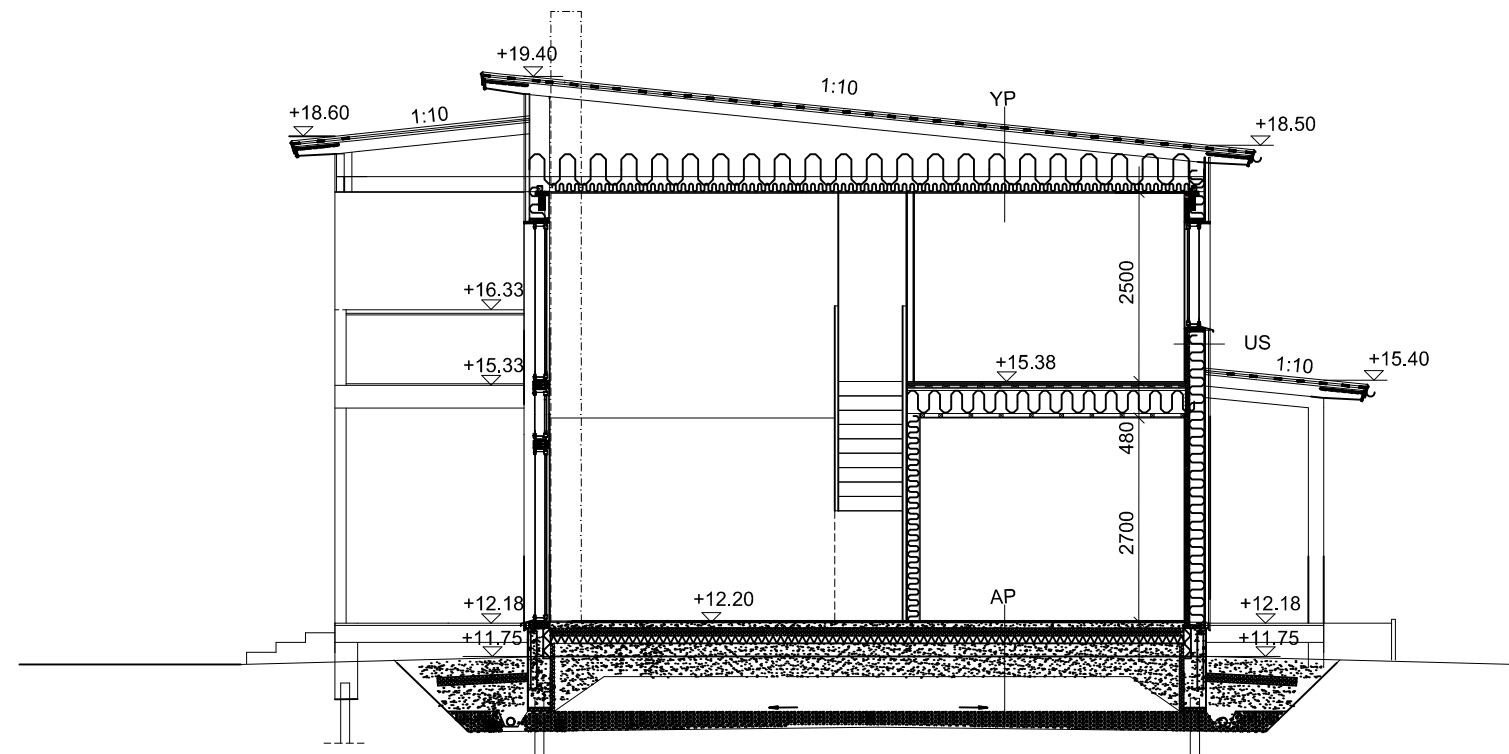


1. Kerros RAK A



2. Kerros RAK A

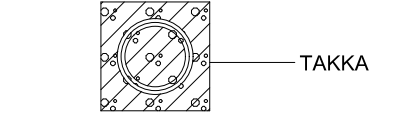
MUUTOS



Leikkaus RAK A

- AP ALAPOHJA
U-arvo = 0.14 W/m2K
(Vertailuarvo = 0.17 W/m2K)
- YP YLÄPOHJA
U-arvo = 0.09 W/m2K
(Vertailuarvo = 0.09 W/m2K)
- US ULKOSEINÄ
U-arvo = 0.15 W/m2K
(Vertailuarvo = 0.17 W/m2K)
- PINTAMATERIAALI
TERÄSBETONILAATTA 80 mm
ERISTYS EPS 200 mm
SEPELIKERROS min. 300 mm
SUODATINKANGAS
PERUSMAA
- PELLIKATE
ALUSKATTEEN KIINNITYSRIMA
ALUSKATE
TUULETUSTILA
KATTORISTIKOT
MIN.VILLA/PUHALLUSV.
HOYRYNSULKUMUOVI
SISÄKATTOPANEELI
- RAPPAAUS 5 mm
RAPPAAUSLEVY 18 mm
PYSTYKOOLAUS 48 mm
TUULENSUJALEVY 9 mm
RUNKO + MIN.VILLA 198 mm
HOYRYNSULKUMUOVI
RUNKO + MIN.VILLA 48 mm
KIPSILEVY 13 mm
- HVS HUONEISTOJEN VÄLINEN SEINÄ
EI-30; 55db viedään vesikattoon asti
- KIPSILEVY x2 26 mm
RUNKO+MIN.VILLA 98 mm
TUULETUSVÄLI 20 mm
RUNKO+MIN.VILLA 98 mm
KIPSILEVY x2 26 mm
- IKKUNAT
MEKA Eko-Energia 0.67 W/m2K
MSEA Eko-Energia 0.82 W/m2K
- ULKO-OVET:
UMPIOVET 0.76 W/m2K
LASIAUKOLLINEN OVI 0.86-1.0 W/m2K

HORMIPIIPROS 1:20



HORMI CE-MERKITTY VALMISHORMI.
50 - 100 MM SUOJAETÄISYYYS HORMIN JA TULISIJAN
MALLISTA RIIPPUEN.

Lämmitysjärjestelmä
Käyttöveden lämmitys: Poistoilmalämpöpumppu
Lämmönlähde: Sähkö
Lämmitysmuoto: Vesikiertoinen lattialämmitys

Ilmanvaihto
Ilmanvaihdotapa: Koneellinen ilmanvaihto IV-suunnitelmien mukaisesti
LTO %: > 70 %
Jäähdytys: -

Rakennuksen paloluokka: P3

Palovaroittimia asennetaan 1 kpl / alk. 60 m2 ja vähintään 1 kpl /kerros. Palovaroittimet ovat sähköverkkoon sarjaan kytkettyjä ja akku-/paristovarmenteisia. Palovaroittimien sijainti esitetään sähköpiirustuksissa.

Ovissa joiden suurin aukeamisaste on alle 90°, varmistetaan kulkuaukkosaranoilla.

AR	1.krs	2.krs	Yht.
Kerrosala 250mm seinävahvuudella	86 m2	86,5 m2	172,5 m2
Kerrosala	90,5 m2	91,0 m2	181,5 m2
Huoneistoala	77 m2	73 m2	151 m2
Kokonaisala	119 m2	91 m2	210 m2
Rak.tilavuus			780 m3

VAR			
Kerrosala	22,5 m2 + 12 m2 = 34,5 m2		
Kerrosala 250mm seinävahvuudella	22 m2 + 12 m2 = 34 m2		
TEKN.TILA			
Kerrosala 250mm seinävahvuudella	3 m2 x2 = 6m2		

RAM huonetila muutos 2.krs 20.04.2021 JS

Kaupunginosakylä	Kortteli/tila	Tontti/Rn:o	Viranomaisen arkistointimerkintöjä varten	
45	45285	6	Rakennustunnus	Piirustuslaji
Rakennuskohteen nimi ja osoite			Pääpiirustus	
00950 Helsinki			Mittakaava	
00950 Helsinki			1:100	
Suunnitteluala ja piirustusnumero			Revisio	
Suunnittelija			ARK	
Päiväys	14.01.2020 Jari Siekinen RA			